



40èmes Olympiades des métiers

GUIDE DE PREPARATION AUX SELECTIONS REGIONALES

MENUISERIE



« Vous venez de vous inscrire aux concours régionaux des 40èmes Olympiades des Métiers, et je tenais à vous en féliciter.

Il s'agit de la première étape d'une compétition internationale, les jeux mondiaux des métiers, qui se déroulent tous les deux ans dans un pays du monde. Plus de 650 jeunes garçons et filles de moins de 22 ans, venus de tous les continents, s'y mesurent pacifiquement au cours de cette grande fête de la jeunesse et des métiers, dans l'exercice d'une activité professionnelle.

La seconde étape sont les finales nationales qui permettront la constitution de l'Equipe de France des Métiers. Cette équipe aura l'honneur de participer à la compétition internationale, à Calgari (Canada) en septembre 2009.

Vous êtes apprenti(e), étudiant(e), lycéen(ne), salarié(e), sous contrat de travail en alternance ; aujourd'hui, vous avez toutes vos chances de participer aux finales et au concours international en améliorant toutes les compétences que vous avez déjà acquises.

Une fois sélectionné(e) pour les finales nationales, et ensuite dans l'Equipe de France, vous recevrez un perfectionnement dans votre métier, et pour les titulaires de l'Equipe de France, une préparation physique et mentale.

Mais pour accroître d'ores et déjà vos chances de succès, nous avons préparé pour vous un guide vous donnant des pistes de progression pour votre métier. Il peut vous être une aide précieuse.

Avec tous mes encouragements. »

Marie-Thérèse GEFROY

Présidente du COFOM



LA PREPARATION TECHNIQUE

Mot du Délégué Technique National:

Vous voici sur le point d'accomplir une première étape au concours régional des métiers. Le choix, qui est le vôtre d'entrer dès à présent dans l'aventure Olympiades des Métiers, vous permettra de découvrir de nouvelles méthodes de travail, d'entrer en contact avec d'autres jeunes de différentes régions et de différents métiers.

Rejoindre « l'équipe de France des métiers » est une formidable aventure et une expérience professionnelle unique. C'est ainsi que vous devez savoir que rien ne s'acquiert dans la facilité, et qu'il vous faudra faire preuve de persévérance, de patience, mais aussi de beaucoup de courage.

Nous sommes sûrs de compter sur votre dynamisme et votre savoir faire, afin d'honorer votre métier, votre région.

Espérant vous retrouver dans l'équipe de France,

Je vous souhaite bon courage !

Le Délégué Technique National

MENUISERIE



Présentation de l'expert :

↪ **Age :**

↪ **Profession :**

↪ **Parcours Olympiades :**

↪ **Loisirs :**

MENUISERIE



DESCRIPTION DU METIER DE MENUISERIE aux Olympiades internationales

Le candidat doit réaliser, seul, les tâches suivantes :

Fabriquer :

- une fenêtre
- une porte
- des encadrements
- des escaliers de 3-4 marches
- des armatures d'éclairage et montures

Les compétences techniques requises sont :

- dessin à l'échelle 1 : 1
- fabrication des pièces à la main ou à la machine, selon les cas
- ajustage et collage des pièces, armatures et attaches avant usinage à la machine
- * installation et utilisation de machines à moulures, ajustage des butées et des gardes-fous

MENUISERIE



- * installation et utilisation d'autres machines traditionnelles telles que les scies, les machines à dégrossir, les mortaiseuses, les mortaiseuses à mèche, les aléseuses, les ponceuses, les machines à tenons
- * ajuster et utiliser les appareillages de sécurité
- : sous contrôle

MENUISERIE



COMMENT SE PREPARER aux sélections régionales

Techniques à développer/maîtriser

- ↪ Rapidité dans l'épure + soin + propreté
- ↪ Raccord droit sur partie cintrée
- ↪ Précision - ordre sur l'établi et autour de soi
- ↪ Juger sa partie la plus faible et cultiver cette lacune pour rétablir l'équilibre

Temps

- ↪ Analyse de fabrication
- ↪ Gestion du temps
- ↪ Pointage des machines

COMMENT SE PREPARER aux sélections régionales

Exercice d'application

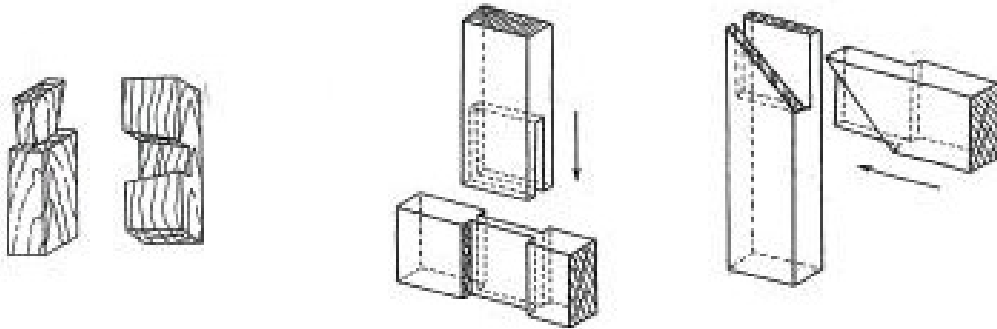
→ Descriptif des exercices :

Les deux pièces sont à réaliser à la main et si possible dans les temps indiqués, sans collage, ni finition.

Les bois sont déjà corroyés.

Le but de ces pièces est d'arriver à faire des assemblages brut de scie et sans retouches.

Pour ce faire, tu peux d'abord t'exercer en réalisant les assemblages cidessous.



Queue d'aronde à mi bois

Enfourchement en T

Enfourchement d'onglet

MENUISERIE



COMMENT SE PREPARER aux sélections régionales

Exercice d'application

→ Pièce n° 1 :

Temps : 2H30 Épaisseur des bois : 30 mm

Image à insérer !!! :



COMMENT SE PREPARER aux sélections régionales

Exercice d'application

→ Pièce n°2 :

Temps : 3H00 Épaisseur des bois : 30 mm

A : Enfourchement d'onglet avec tenon sur la traverse biaise .

B : Tenon mortaise avec renfort d'épaulement tiercé et coupe d'onglet

C : Enfourchement en T.

Les chanfreins de 8X10 sont à réaliser à la main et sont arrêtés à 45°

Image à insérer !!! :