

SUJET

**Pôle
Bâtiment**

18- INSTALLATIONS ELECTRIQUES

Epreuve Organisée par :

CFA du BTP
11 Rue des Glénan
ZA Du Pontay
35760 SAINT GREGOIRE

BAREME DE NOTATION

Nom :		Métier :
Prénom :		N° du candidat :

EPREUVES	CRITERES D'EVALUATION	NOTES
	Sortie câble et fil (longueur), demande matériel	/10
	Tenue du poste - tenue du candidat - sécurité - tri déchets	/10
	Mesure d'isolement (utilisation de l'appareil)	/10
	Mesure d'isolement (justification des résultats)	/10
	Mesure de continuité des PE (utilisation de l'appareil)	/10
	Mesure de continuité des PE (justification des résultats)	/10
	Mesure des tensions (utilisation de l'appareil, explications)	/10
	Test du différentiel	/10
	Mesure des caractéristiques du différentiel (utilisation de l'appareil)	/10
	Mesure des caractéristiques du différentiel (justification des résultats)	/10
	Eclairage 1 (fonctionnement)	/10
	Eclairage 1 (explications)	/10
	Eclairage 2 (fonctionnement)	/10
	Eclairage 2 (explications)	/10
	Eclairage 3 (fonctionnement)	/10
	Eclairage 3 (explications)	/10
	Prises de courant	/10
	Paramétrage du scénario 1	/10
	Paramétrage du scénario 2	/10
	Paramétrage du scénario 3	/10
	Paramétrage du scénario 4	/10
	Alarme technique (fonctionnement)	/10
	Alarme technique (explications)	/10
	Communication informatique (explications des mesures)	/10
	Communication informatique (fonctionnement)	/10
	TOTAL :	/250

BAREME DE NOTATION (suite)

Nom :		Métier :
Prénom :		N° du candidat :

EPREUVES	CRITERES D'EVALUATION	NOTES
<p style="text-align: center;">COTATIONS</p> <p>2 Erreurs = 0 1 Erreurs = 5 0 Erreurs = 10</p>	Les tolérances de cotes sont :	
	+/- 5mm pour les cotes supérieures à 500mm	/10
	+/- 2mm pour les cotes supérieures à 200mm	/10
	Cotes: supérieure tableau 1700mm et l'axe à 700mm	/10
	Cotes inférieures des goulottes à 2000mm, 1000mm et 200mm	/10
	Cotes: goulotte verticale axe à 700mm, G à 600mm et Extré à 1200mm	/10
	Cotes boîtiers commande « S1,S2 »et « S3,S4 », PC1 et PC2, RJ1 et RJ2	/10
	Cotes E2, E3 et E3	/10
	Cotes détecteur de mouvement,BD1	/10
	Détecteur de gaz, d'inondation, BD2	/10
	Conduits et câbles (prendre au choix)	/10
		TOTAL :
<p style="text-align: center;">CÂBLAGE</p> <p>PAS FAIT = 0 MAUVAIS = 1 MOYEN = 5 BIEN = 10</p>	Repérage du tableau, respect de l'implantation	/10
	Dénudage des conducteurs, connexion dans le tableau	/10
	Respect des couleurs et des sections	/10
	Câblage du bornier des PE	/10
	Câblage de la 1ère rangée	/10
	Câblage de la 2ème rangée	/10
	Câblage du fond d'armoire	/10
	Connexions sur l'appareillage	/10
	Câblage de l'appareillage	/10
	Connexions et câblage des boites de dérivation	/10
	Connexion RJ45	/10
	TOTAL :	/110

BAREME DE NOTATION

Nom :		Métier :
Prénom :		N° du candidat :

EPREUVES	CRITERES D'EVALUATION	NOTES
MONTAGE PAS FAIT = 0 MAUVAIS = 1 MOYEN = 5 BIEN = 10	FIXATION EQUIPEMENTS, MATERIEL	
	Tableau de répartition	/10
	Détecteurs - Equipements Plexo - Projecteur	/10
	Matériel sur cadre Mosaïc	/10
	TRAVAIL DE LA MOULURE	
	Moulure 3D (fixation, présentation, accessoires, ...)	/10
	Moulure DLP 60x20 (fixation, présentation, accessoires, ...)	/10
	Moulure 30x20 (fixation, présentation, accessoires, ...)	/10
	Pose et fixation du matériel semi encastré	/10
	TRAVAIL DU PROFILE ET DU TUBE IRL	
	Fixation	/10
	Présentation, ébavurage, accessoires, ...	/10
	TRAVAIL DU CÂBLE	
	Fixation - cintrage (rayon mini 6d)	/10
	Présentation	/10
		TOTAL :
TOTAL GLOBAL :		/200

- INSTALLATIONS ELECTRIQUES -

SUJET

Suite à l'extension des activités de son entreprise, un client souhaite apporter des modifications d'activités de 2 locaux distants des bâtiments principaux. Ces nouvelles affectations d'activités nécessitent des modifications techniques. Pour ce qui concerne le domaine électrique, le client souhaite mettre en place : efficacité, contrôle de l'énergie, confort et sécurité.

Concernant :

- la maîtrise de l'énergie en éclairage, le client exige de pouvoir contrôler la puissance de certains points lumineux, de mettre en service d'autres points que si cela s'avère nécessaire, à savoir :
 - une commande tout ou rien sur E1
 - une variation de puissance sur E2
 - une commande automatique par cellule, horodaté par horloge ou forcée sur E3
- pour le confort, le client demande la mise en place d'un équipement de centralisation de commande en éclairage

Scénarios :
scénario 1 : E1 à ON, E2 à 100% et E3 à OFF
scénario 2 : E1 à ON, E2 à 66% et E3 en détection seule
scénario 3 : E1 à OFF, E2 à 33% et E3 en détection + marche contrôlée
scénario 4 : E1 à OFF, E2 à OFF et E3 en détection seule

- pour la sécurité, un système de caméra vidéo reliée à un ordinateur par le biais d'un réseau VDI local

Vous avez réalisé une étude et fait un devis.

Le client étant en accord avec les solutions proposées, vous avez convenu d'une date de début et de fin de travaux. Vous avez commandé le matériel, celui-ci vient de vous être livré, vous devez le réceptionner sachant que les consommables, fil, câbles et fixations, seront à prendre, en cours d'exécution, auprès du magasinier.

Vous êtes maintenant sur le chantier et vous devez mener à bien cette réalisation dans un temps limité à 12 heures. Vos horaires de travail, sur le site, sont établis comme suit :

* le vendredi 11 Octobre 2008	- 10h30	12h30	- 14h00	18h00
* le samedi 12 Octobre 2008	- 9h 00	12h30	- 13h30	16h00

On vous demande de procéder à la mise en œuvre de l'équipement dans les règles de l'art, de procéder aux différents contrôles et paramétrages de mise en service puis d'effectuer les essais fonctionnels.

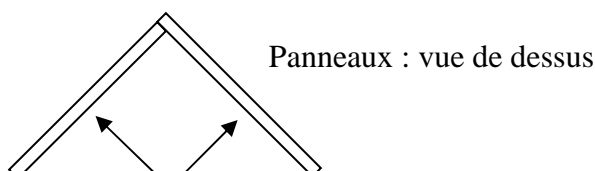
Vos compétences professionnelles seront évaluées en 3 phases :

- durant l'exécution de pose et de raccordement des différents équipements
- durant la mise en service de l'installation
- à l'issue des travaux, livraison au client

Les résultats attendus porteront sur :

- la tenue du poste de travail, la « qualité » et la quantité des déchets,
- les contrôles préliminaires, la mise en service, les réglages, les essais fonctionnels, les explications techniques des méthodes de mesure et des résultats attendus par le technicien chargé de valider la conformité de l'installation, les réglages ou paramétrages des différents équipements et enfin les explications fonctionnelles orales transmises au client.
- le respect du cahier des charges (cotes, implantation,...), la qualité du travail réalisé

Le travail est à réaliser sur 2 panneaux de 2007 x 1400 assemblés perpendiculairement :



Plans de travail

- La liste de matériel n'est donnée qu'à titre indicatif.

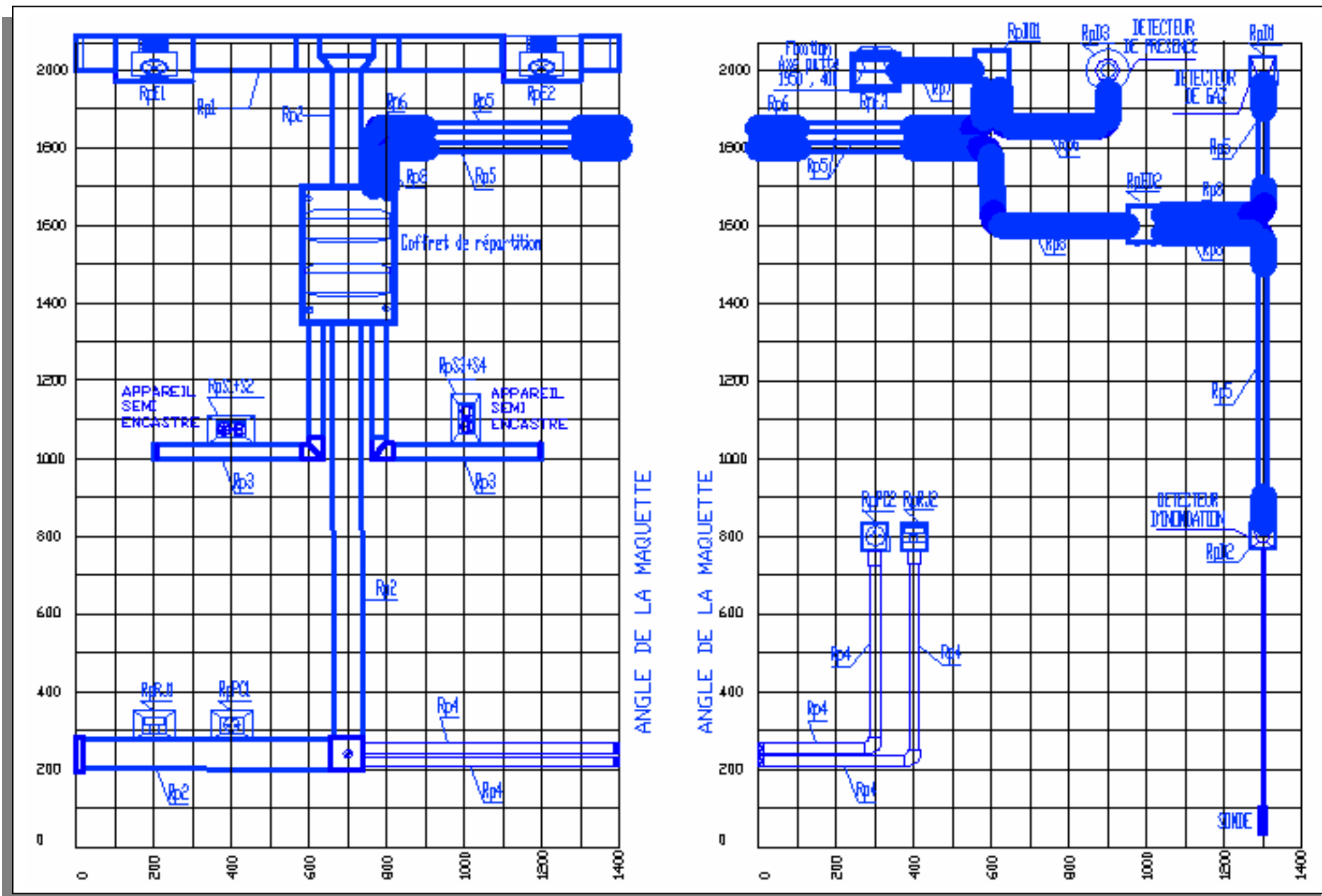
- Liste minimum du matériel nécessaire par chaque candidat :
 - 1 perceuse visseuse sans fil avec embout pour vis POZIDRIV
 - 1 forets métaux (4,6,8 et 10)
 - 1 scie cloche de diamètre 65 (perçage dans un panneau de bois aggloméré de 19mm d'épaisseur)
 - 1 double mètre
 - 1 niveau
 - 1 marteau
 - 1 lime demi-ronde
 - 1 lime ronde
 - 1 rape à bois
 - 1 couteau d'électricien (cutter interdit !)
 - 1 scie à métaux
 - 1 boîte à coupe grande largeur pour goulotte
 - 1 ensemble de traçage
 - tournevis d'électricien
 - 1 pince coupante pour câble courant fort et courant faible
 - 1 pince à dénuder
 - 1 pince à bec
 - 1 dénude câble pour câble courant fort et courant faible
 - ensemble de repérage (repères, bandes adhésives...)
 - tenue de travail
 - chaussures de sécurité

IMPLANTATION ET REPERAGE DU TABLEAU DE REPARTITION

Coupure générale ID 40A/30mA	PC Q1 16A	Ecl E1 et E2 Q2 10A	Com Ecl E3 Q3 2A	Ecl E3 Q4 10A	Alar Trans Q5 2A	TRANSFORMATEUR DES DETECTEURS TECHNIQUES	
------------------------------------	---------------------	---------------------------------	------------------------------	----------------------------	-------------------------------	---	--

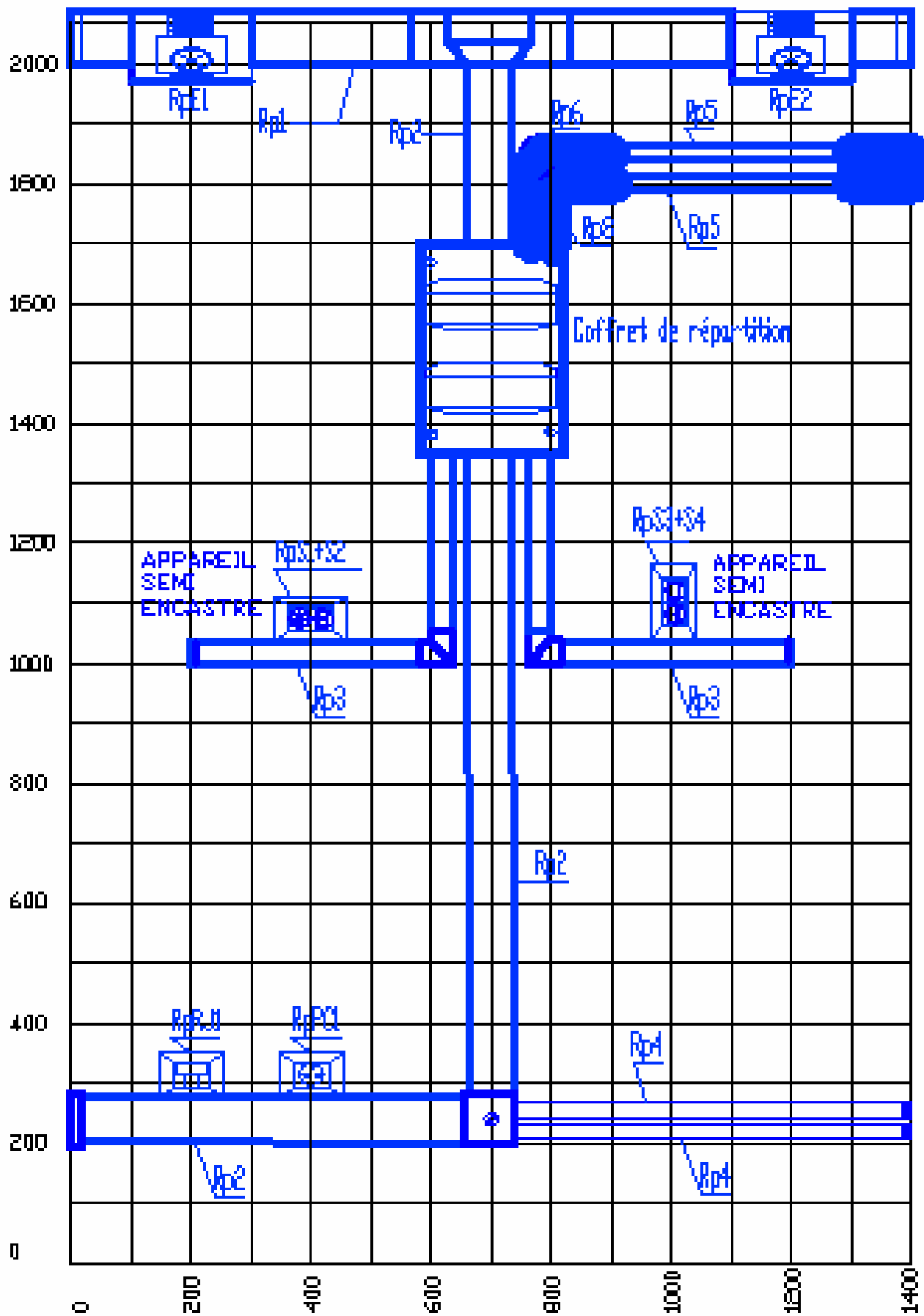
INTERFACE MULTIFONCTION MODULAIRE CPL	HORLOGE	ALARME TECHNIQUE	
--	---------	------------------	--

IMPLANTATION DU MATERIEL



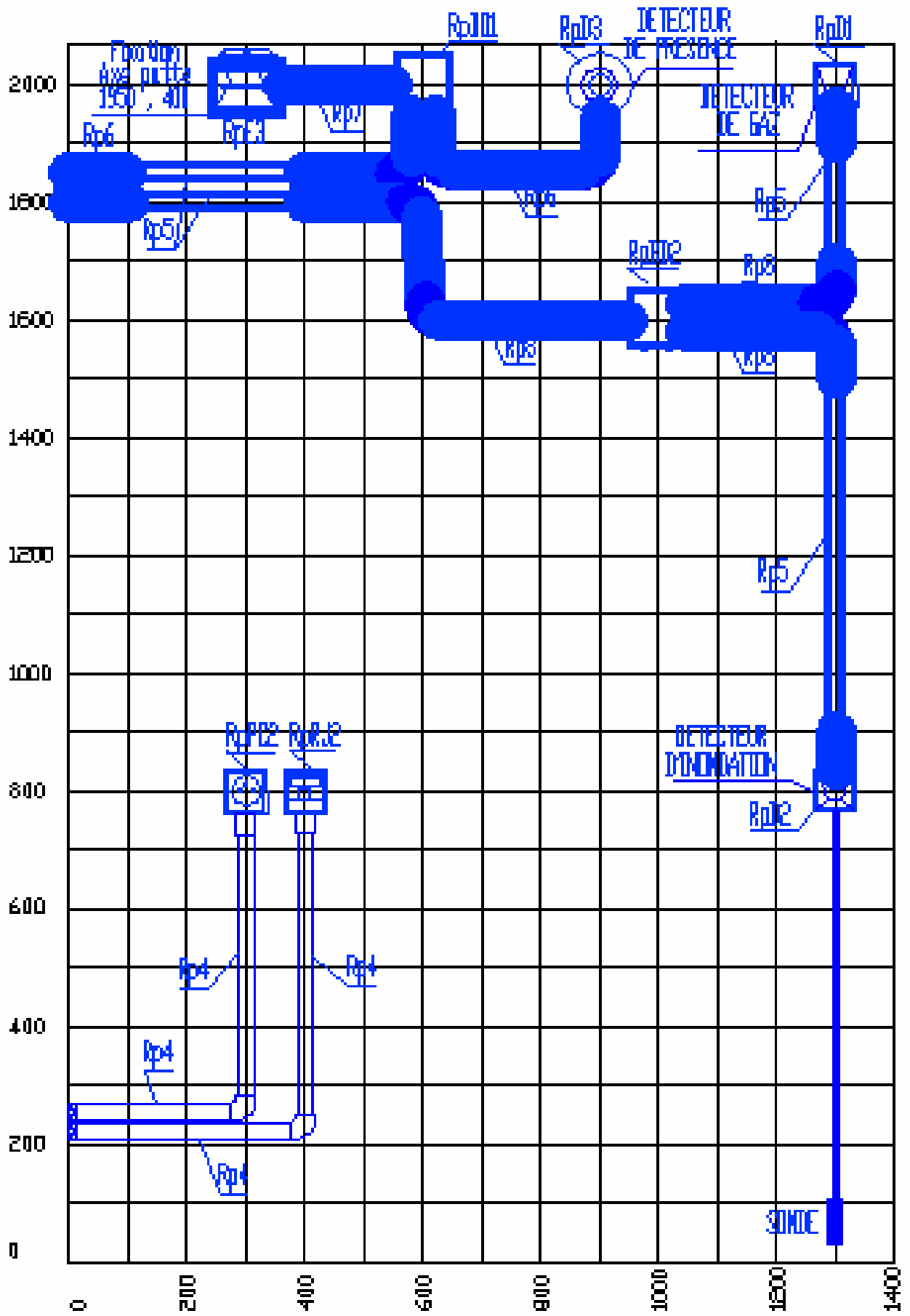
ANGLE DE LA MAQUETTE

ANGLE DE LA MAQUETTE

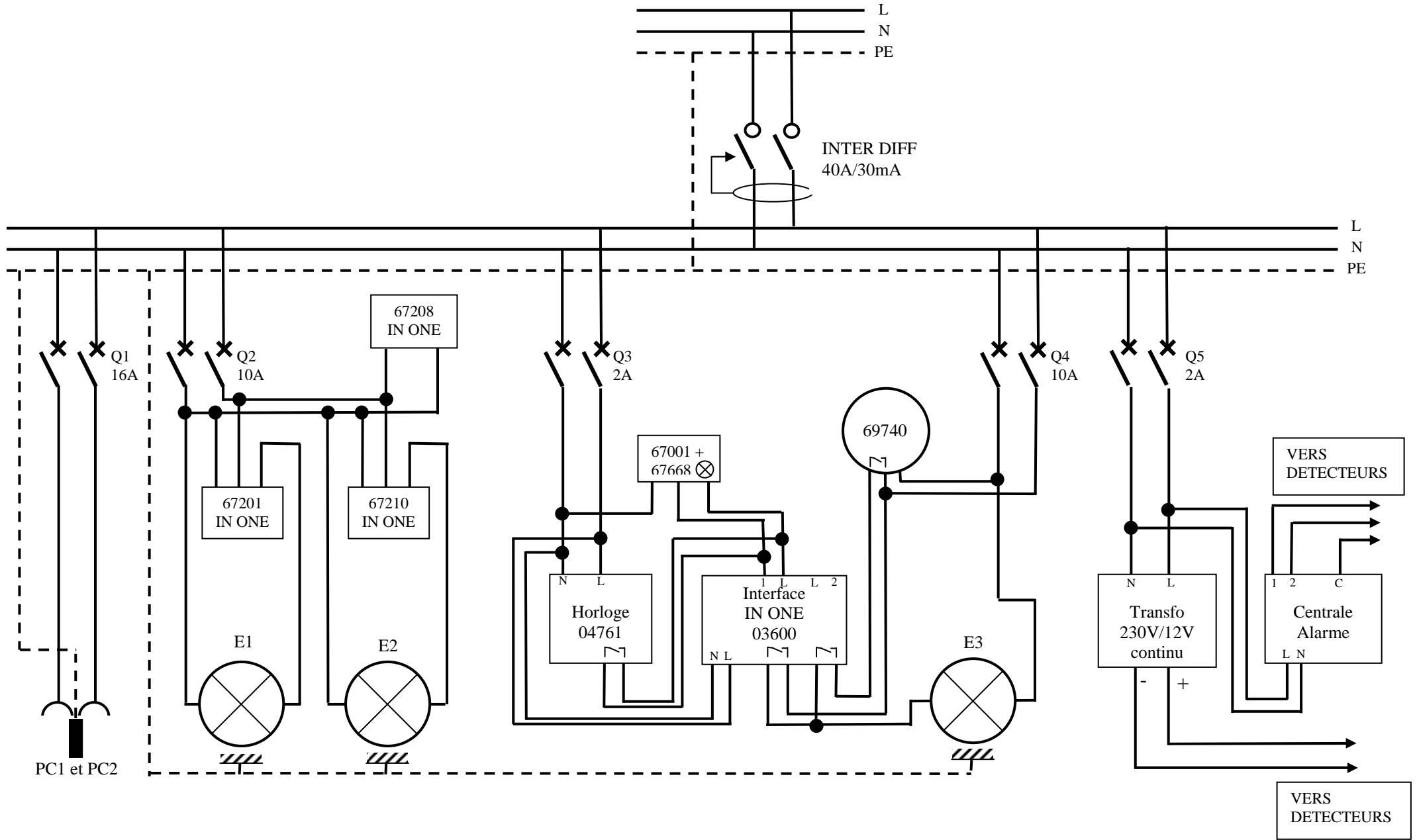


ANGLE DE LA MAQUETTE

ANGLE DE LA MAQUETTE



SCHEMA DE L'INSTALLATION



LISTE MATERIEL CANDIDAT

QUANTITE		DESIGNATION	REF	REPERE
1		COFFRET 2 RANGEES	01212	
1		REHAUSSE DE COFFRET	01372	
1		PORTE DE COFFRET	01342	
1		INTERRUPTEUR DIFFERENTIEL 40A/30 mA AC	08831	
2		DISJONCTEUR 2A	06038	
2		DISJONCTEUR 10A	06043	
1		DISJONCTEUR 16A	06045	
2		PEIGNE DE PONTAGE	04926	
4		MODULE OBTURATEUR	01660	
1		INTERFACE MULTIFONCTION MODULAIRE CPL	03600	
1		INTERRUPTEUR HORAIRE	04761	
1		CENTRALE ALARME TECHNIQUE	04274	
1		DETECTEUR DE GAZ	69592	RpD1
1		DETECTEUR D'INONDATION	69593	RpD2
2		BOITIER PLEXO	69689	
1		ALIMENTATION 12V CC	04795	
1		PRISE DE COURANT MOSAIC	73111	RpPC1
1		PRISE RJ45 MOSAIC	74289	RpRJ1
2	m	GOULOTTE DLP 80*80 3D	32304	Rp1
2	m	COUVERCLE DE GOULOTTE DLP 3D	32310	
1		ELEMENT DE DERIVATION	32342	
1		EMBOUT GAUCHE ou DROIT	32316	
2		SUPPORT HALOGENE	30903	
2	m	MOULURE FINITION TITANE	19204	Rp3
2		ANGLE PALT	19221	
2		EMBOUT (JEU DE 2)	19237	
2		BOITE D'ENCASTREMENT 2 POSTES	80102	
2		SUPPORT APPAREILLAGE	80252	
2		PLAQUES APPAREILLAGE CYAN	68832	
2		DISPOSITIF POUR MONTAGE	80105	
1		INTER EMETTEUR/RECEPTEUR CPL/IR	67201	RpS2
1		INTERVARIATEUR EMETTEUR/RECEPTEUR CPL/IR	67210	RpS4
1		INTERSENARIO D'ECLAIRAGE CPL/IR	67208	RpS1
1		INTER CLASSIQUE AVEC VOYANT	67001+ 67668	RpS3
1		DOIGTS POUR INTER VA ET VIENT 67001	68301	
1		DOIGTS POUR INTER SENARIO 67280	68390	
1		DOIGTS POUR INTER VARIATEUR 67210	68375	
1		DOIGTS POUR INTER SIMPLE 67201 AVEC VOYANT 67668	68373	
2,5	m	GOULOTTE DLP 60*20	30114	Rp2
1		DERIVATION EN T	30226	
1		EMBOUT D'EXTREMITE	30290	
2		CADRE MOSAIC 2 MODULES	31611	
2		TIROIR POUR CADRE 2 MODULES	31707	
4	m	PROFILE PLEXO	69480	Rp4
2		ANGLE PLAT	69484	
2		ANGLE INTERIEUR	69483	
20		LYRE	69481	
2		LIAISON ETANCHE	69482	
1		PRISE DE COURANT PLEXO	69731	RpPC2
1		PRISE RJ45 PLEXO	69560	RpRJ2
1		BOITIER PLEXO	69651	
2		BOITE PLEXO	92005	RpBD1 et RpBD2
1		DETECTEUR DE MOUVEMENT	69740	RpD3
20		ATTACHE POUR IRL DE 16mm	31532	

25		ATTACHE FIXFOR DE 9mm	31528	
20		ATTACHE FIXFOR DE 7mm	31526	
5		BORNES DE RACCORDEMENT 3 CONDUCTEURS	34323	
5		BORNES DE RACCORDEMENT 5 CONDUCTEURS	34325	
3	m	TUBE IRL GRIS DE 16 mm		Rp5
5	m	CÂBLE U100R2V4G1,5mm ²		Rp6
3	m	CÂBLE U100R2V3G1,5mm ²		Rp7
2,5	m	CÂBLE INFO FTP 4 PAIRES		
7	m	CÂBLE TELEPHONIQUE 4PAIRES SANS ECRAN 8/10ème		Rp8
5	m	FIL H07 V-U 2,5mm ² ROUGE		
5	m	FIL H07 V-U 2,5mm ² BLEU		
5	m	FIL H07 V-U 2,5mm ² VERT/JAUNE		
10	m	FIL H07 V-U 1,5mm ² ROUGE		
10	m	FIL H07 V-U 1,5mm ² BLEU		
4	m	FIL H07 V-U 1,5mm ² VERT/JAUNE		
3	m	FIL H07 V-U 1,5mm ² ORANGE		
2	m	FIL H07 V-U 1,5mm ² NOIR		
1		SPOTS HALOGENE GEMINI	243832	RpE3
1		LAMPES CRAYON HALOGENE 150 W	494733	
2		LAMPES HALOGENE ZADORA "PHILIPS" 50 WATT	574240	RpE1 et RpE2
30		VIS BOIS TÊTE FRAISEE PZ 4*20		
80		VIS TÊTE RONDE PZ 4*20		
10		VIS TÊTE RONDE PZ 5*20		