



*Comité Français des Olympiades des  
Métiers 7 Rue d'Argout  
75002 PARIS  
Tél: 01 40.28 18.58*

## **40EMES OLYMPIADES DES MÉTIERS**

**SUJET DE CONCOURS REGIONAL DES MÉTIERS**

**Métier n° 52 : Constructeur de routes**

**(Le dossier technique accompagné du projet sera remis  
par l'expert juste avant le concours)**

Durée : 8h

1. Règles
2. Explication du sujet
3. Désignation et quantitatif des matériaux
4. Coût des matériaux
5. Outillage collectif et individuel
6. Evaluation
7. Annexe

# Règles

## REGLES DES CONCOURS REGIONAUX DES OLYMPIADES DES METIERS

### Sommaire :

Objectif général  
Profil des candidats  
Sujets de l'épreuve  
Durée de l'épreuve  
Liste des Métiers  
Organisation du concours  
Organisation de la jurification

Objectif général  
Equipe régionale métier du jury  
Relations avec les sponsors et la communication  
Contexte général  
Partenariat ou sponsors nationaux  
Partenariat ou sponsors régionaux

#### ▪ Objectif général

Chaque région aura charge de promouvoir la jeunesse des métiers et de ses secteurs économiques ainsi que ses filières de formation. Pour cela elle organisera des concours régionaux en vue de la finale nationale et de constituer une équipe régionale des métiers.

#### ▪ Profil des candidats

Détail pour les métiers avec un autre âge + date de naissance pour Calgary.

Chaque région pourra inscrire un candidat/une équipe par métier.

Les candidats ne pourront pas avoir plus de 22 ans (être né après le 01/01/1987) l'année du concours selon les critères arrêtés par Worldskills international. Deux exceptions cependant quant à la mécatronique et le MTC, où les candidats ne peuvent pas avoir plus de 25 ans l'année en cours (être né après le 01/01/1985).

Un candidat qui a concouru dans une Région ne peut pas s'inscrire dans une autre Région lors de la même session de concours. Il peut toutefois d'inscrire dans une autre Région lors d'une session suivante compte tenu des critères d'inscription requis.

Un candidat ne peut participer qu'à un seul concours de Worldskills international. En ce qui concerne la Finale nationale, un candidat qui n'aurait pas été médaillé d'or précédemment au concours national, peut concourir plusieurs fois sur le plan national dès lors qu'il ne dépasse pas limite exigé .

**3 ; 1 5 communication pour les formations !!!!!**

#### ▪ Sujets de l'épreuve

Les bases pour la préparation des sujets d'épreuve du concours sont les inscriptions techniques et les propositions de sujets déposées par les experts lors des deux derniers concours.

**à compléter après YV**

▪ **Durée de l'épreuve**

Le temps nominal prévu pour un sujet d'épreuve est de 20 heures maximum et ne pourra dépasser une durée de 2 jours et demi.

▪ **Liste des métiers**

La liste des métiers de Worldskills international est arrêtée 1 an avant les dates officielles du concours de Calgary.

Pour la finale nationale, un minimum de 6 régions devra être inscrite 10 mois avant

La liste des métiers sera arrêtée avec la région organisatrice et validée par le conseil d'administration du Cofom.

▪ **Organisation du concours**

A la remise du sujet chaque candidat doit avoir un temps (environ 15 à 30 minutes) pour demander des informations sur la compréhension ou l'organisation de l'épreuve.

Un affichage du sujet et des barèmes de correction doit être visible de tous les candidats.

Un planning horaire doit être affiché pour la compréhension des candidats.

▪ **Organisation de la justification**

Objectif général

Chaque région organisera avec leurs comités la sélection des jurys régions, il faudra cependant respecter un équilibre des origines des membres des jurys.

L'équipe régionale métier du jury : l'équipe métier de jury régionale choisira un président de jury, il aura pour mission avec ses collègues :

- vérifier la faisabilité du sujet par rapport à l'organisation
- valider les équipements mis à disposition
- valider les matériaux ou consommables
- finaliser le barème de correction et préparer les instruments de corrections
- mettre en place un planning travail pour le concours
- déterminer les informations sur l'hygiène et la prévention des risques
- informer sur l'utilisation des machines
- les accès aux ateliers
- proposer un jury national (compléter la fiche du Cofom) et un suppléant

Exemple de choix

(La procédure qui est pratiquée à l'international et chaque jury propose un candidat de l'équipe métier il doit avoir au premier tour 70% et au deuxième tour la majorité, le second est pris comme suppléant) avec leurs avis.

Relations avec les partenaires sponsors et communication

Les partenaires

Contexte général

Il existe deux types de partenariats ou sponsors : les nationaux et les régionaux

Les partenaires ou sponsors nationaux :

Certains souhaitent soutenir l'action des concours régionaux en fournissant pour certains :

- de la matière première ou consommable selon le protocole signé avec le Cofom

- des forfaits dépenses pour les épreuves selon le protocole signé avec le Cofom
- une tarification spéciale olympiades pour les épreuves régionales
- une formation pour l'ensemble des candidats ou établissements

Les attentes d'un partenaire ou sponsor :

- mettre en place une signalétique avec son logo (affichage ou remise tee-shirt olympiades des métiers)
- accueillir le représentant régional de la marque pour échanger
- proposer des cadeaux pour les candidats et jurys régionaux

Le réseau des partenaires ou sponsors régionaux :

Contexte général : la démarche partenarial s'additionne donc il y a la possibilité de compléter avec des partenariats régionaux.

## Explication du sujet

L'équipe, formée de 2 candidats (Ce binôme sera indissociable (sauf cas de force majeure) pour représenter sa région au concours national, s'il est premier naturellement de cette épreuve régionale), devra réaliser un petit ouvrage de voirie urbaine constitué de bordures, de pavés, de sable stabilisé et d'enrobé. Cet ouvrage s'inscrira dans un rectangle de 3m\*2.5m.

La plate forme réceptrice devra être en gravier ou matériaux stabilisé, propre à enfoncer des jalons d'acier et nivelée à une cote 00 à +ou-3cm. Sa dimension sera liée aux nombres d'équipes en compétition (voir projet annexé pour 8 équipes). Afin que les candidats travaillent dans de bonnes conditions il serait préférable que les ouvrages soient abrités.

Une pré implantation des axes de chaque ouvrage sera également réalisée avec des piquets décalés de 50cm et un piquet nivelé en altimétrie à la cote 100.15 représentera le niveau de référence à environ 15cm du niveau moyen du terrain. (Voir plan général du support). Les matériaux et matériels seront approvisionnés et stockés sur une aire jouxtant la zone de travail.

Un point d'eau sur le site est indispensable, ainsi que des vestiaires et un sanitaire.

Ci-dessous schéma idéal d'**organisation** :

**1° jour** 11H30 Convocation des candidats, organisation des équipes et définition du jury.

12h00 Repas pris en commun.

13h15 Présentation du projet, tirage au sort des places.

13h30 Début de l'épreuve.

17h30 Fin de l'épreuve.

**2° jour** 8h00 Reprise de l'épreuve.

12h00 Fin de l'épreuve et repas pris en commun.

14h00 Notation des ouvrages par les membres du jury et délibération

16h00 Proclamation des résultats avec la direction du centre et des instances représentatives de la profession

**L'équipe classée première représentera sa région lors du concours national.**

**Rappel :** A la demande des centres d'examen, des régions ou des fédérations nous pouvons ou moi Charles Kibler (06 09 70 14 14) ou Mr SCHUTTERLE(06 14 29 43 66) qui m'assiste, nous déplacer pour porter le sujet, animer le concours et amener une notation aux jurés conforme sur le plan national.

**1° Jour                      13 h 30                      17 h 30**

**2° Jour                      08 h 15                      12 h 15**

**16 h 00 Résultats**

### **Présentation de l'ouvrage**

**C'est un petit ouvrage de voirie urbaine dont la réalisation fera appel à vos connaissances techniques, en implantation, pose de bordurettes, de pavés, d'enrobé et de sable stabilisé.**

Les axes des ouvrages sont implantés et nivelés à la cote 100.15 soit environ 15 cm plus haut que le niveau moyen du terrain.

Il est conseillé lors de la première demi-journée de poser et de caler les bordures, de fixer le cadre de la grille afin que le lendemain, le béton ayant pris, vous puissiez compacter les matériaux en limitant le risque de désolidariser les bordures.

Prévoir 4 cm pour l'enrobé et le sable stabilisé.

Les raccords en angle droits des bordures se feront par 2 coupes à 45°.

Le quart de cercle sera constitué de 8 éléments découpés et égaux de bordurettes P1.

Les joints de 5 à 10 mm seront réalisés au mortier.

Les pavés seront posés sur lit de sable de 5 cm, compactés et finis au sable.

**Le respect des dimensions, du nivellement et de la qualité de la finition seront déterminants dans l'appréciation du jury.**

**Sécurité** : **Vêtements de travail, casque, baudrier seront portés en permanence. Lunettes et protections auditives le seront pendant le fonctionnement des tronçonneuses thermiques ou électriques.**

## Désignation et quantitatif des matériaux

Pour 1 équipe ou 1 ouvrage

-0/31,5 concassé	1.000 tonne
-Sable (pour pose de pavés et joints)	0.500 tonne
-Bordures type P1	16 ml
-Pavés 10*10 préfa. Ocres	1 m2
-Enrobé noir 0/10	0.700 tonne
-Sable coloré pour stabiliser	0.300 tonne
-Grille 30*30 +cadre 40*40+rehausse 15 (*)	1 unité
-Béton prêt a l'emploi dosé 100 kg (*)	0.500 tonne
Ou ciment 100 kg	
0/10 400 kg	

- La grille 30\*30+cadre seront en plastique, la rehausse de .15 ou .10

En béton

- Le béton dosé à 100kg sera livré juste avant l'épreuve

Ou 1 bétonnière sera mise a disposition avec 100kg de ciment

400 kg de 0/10 par ouvrage.

- Pour éviter de trop grandes coupes les pavés feront bien 10\*10

## Coût des matériaux

Pour 1 équipe ou 1 ouvrage

-0/31,5 concassé	1.000 t *30 € =	30 €
-Sable (pour pose de pavés et joints)	0.500 t *30 € =	15 €
-Bordures type P1	16 ml * 20€ =	320 €
-Pavés 10*10 préfa. Ocres	1 m2 * 40€ =	40 €
-Enrobé noir 0/10	0.700 t *100 €=	70 €
-Sable coloré pour stabilisé	0.300 t *40 € =	12 €
-Grille 30*30 +cadre 40*40+rehausse 15 (*)	1 unité *100 € =	100 €
-Béton prêt à l'emploi	0.500 t * 80 € =	40 €
Total.....		630 €

## Outillage collectif et individuel

(A fournir par le Centre d'accueil)

### Outillage collectif (par équipe de 2 candidats)

Prévoir 1 niveau laser pour 3 équipes

-Fiches métalliques pour implantation	20 unités
-Double décimètres	1
-Pelle	2
-Pioche	2
-Râteau	1
-Cordeau 50 ml	1
-Brouette	1
-Règle de 2 ml alu	1
-Equerre de 1 ml	1
-Tronçonneuse thermique	1
-Dame à main	1
-Ruban balise rouleau de 30 ml	1
-Patin vibrant	1 pour 4 équipes
-seau plastique	1

### **Outillage individuel (fait parti de sa caisse)**

- 1 Double mètre + 1 crayon
- 1 Niveau de mâçon
- 1 Massette + 1 massette pvc
- 1 Truelle ronde
- 1 Mini truelle
- 1 Balayette + 1 éponge

### **Protection individuelle obligatoire :**

**1 casque, 1 paire de lunettes de protection, 1 paire de gants, 1 protection auditive, 1 paire de chaussures de sécurité, 1 baudrier, 1 masque anti poussière.**

## Evaluation

Evaluation de l'épreuve régionale de .....

40° Olympiades des Métiers

Evaluation de l'épreuve		Equip e 1	Equip e 2	Equip e 3	Date,..... .....
Respect des cotes(+/- 5 mm)	sur				
1cm = - 2 points					
A = 300 cm * 2 cotés	20				1° Juré
B = 250 cm * 2 cotés	20				nom :
C = 390 cm * 2 hypo	20				signature:
D = r 180 cm ( 4 cotes )	20				
E = 63 cm * 2 extre	10				2° Juré
					nom :
Respect de l'altimétrié(+/- 5 mm)					signature:
1cm = - 2 points					
P1 5 points	20				3° Juré
P1 5 fois règle de 2 ml	20				nom :

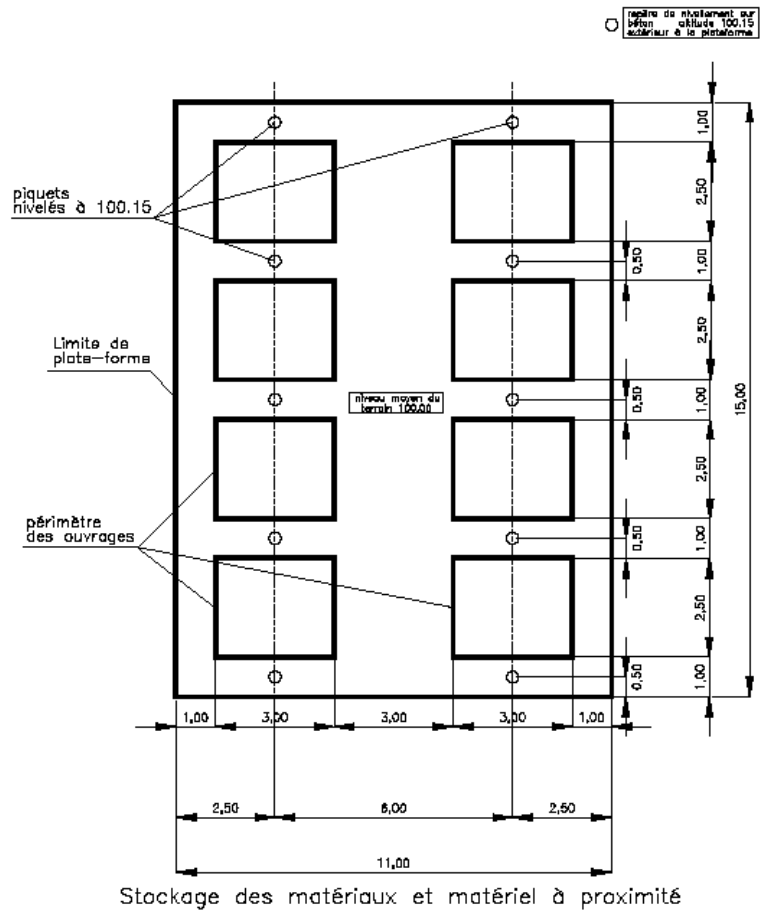
Grille	10				signature:
Enrobé 4 points	20				
Pavés règle de 2 ml	20				4° Juré
Stabilisé règle de 2 ml	10				nom :
					signature:
Qualité et aspect					
Estimation par juré et moyenne					5° Juré
P1 coupes à 45° ( 5 u )	10				nom :
P1 20 joints et alignement	20				signature:
P1 quart de cercle	10				
Enrobé compact + aspect	20				président jury
Pavés compact + aspect	20				nom :
Stabilisé compact + aspect	10				signature:
Aspect général de l'ouvrage	20				Expert
Sécurité					nom :
1 constat de manquement = - 5 points					signature:
Comportement	20				
TOTAL	30 0				

<b>Moyenne par équipe</b>	<b>/1</b>				
<b>Classement</b>	<b>5</b>				

Annexe

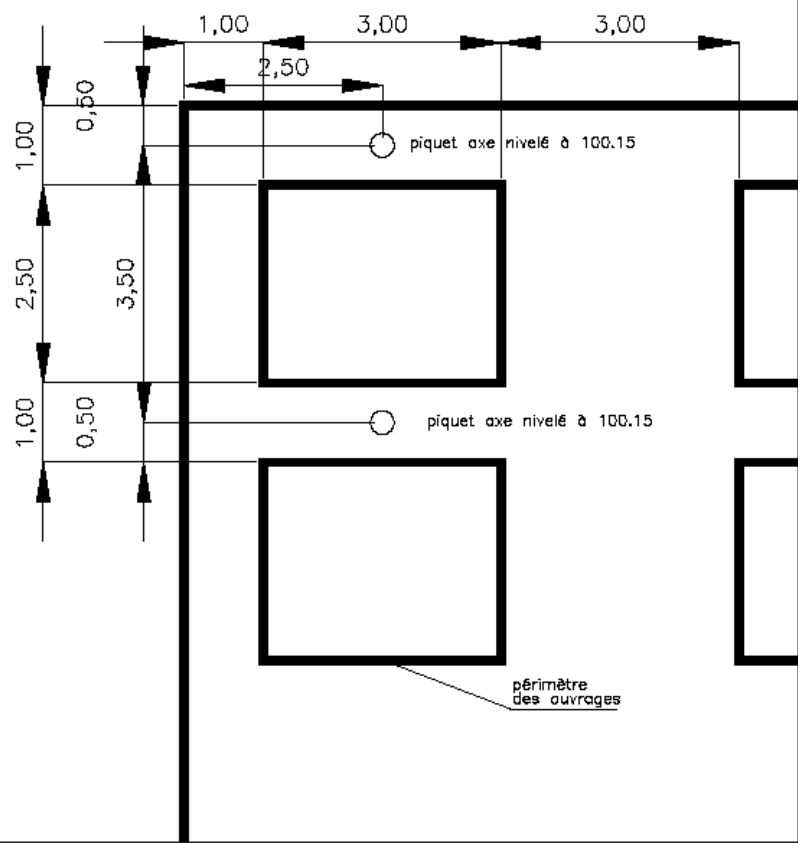
1-1

40 OLYMPIADES DES METIERS  
Projet régional  
Plateforme utile pour 8 équipes



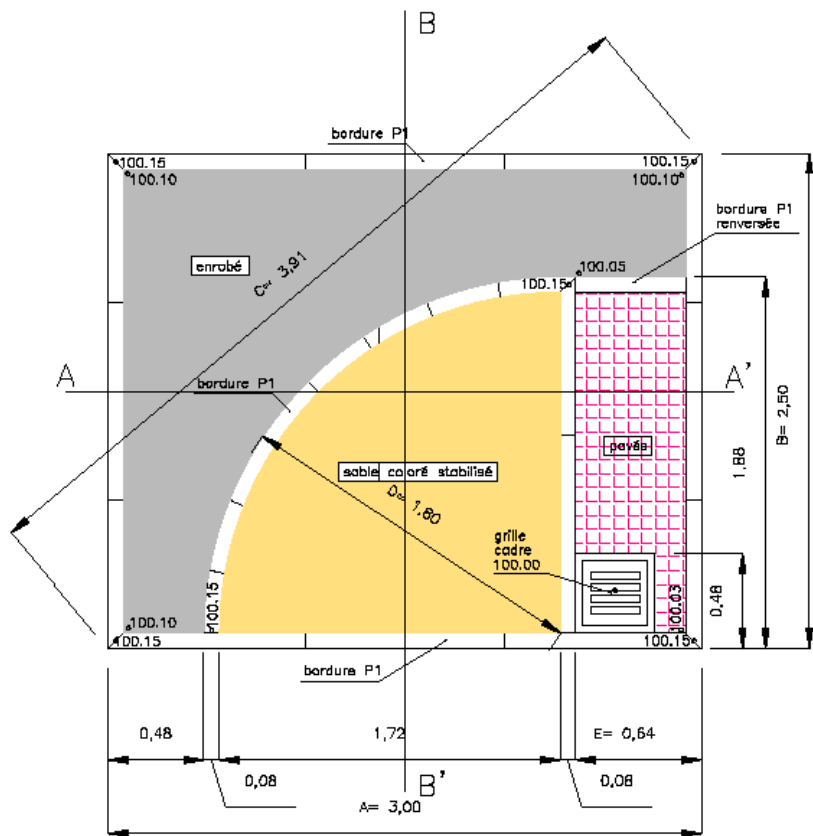
1-2

40 OLYMPIADES DES METIERS  
Projet régional  
Détail d'implantation



2-1

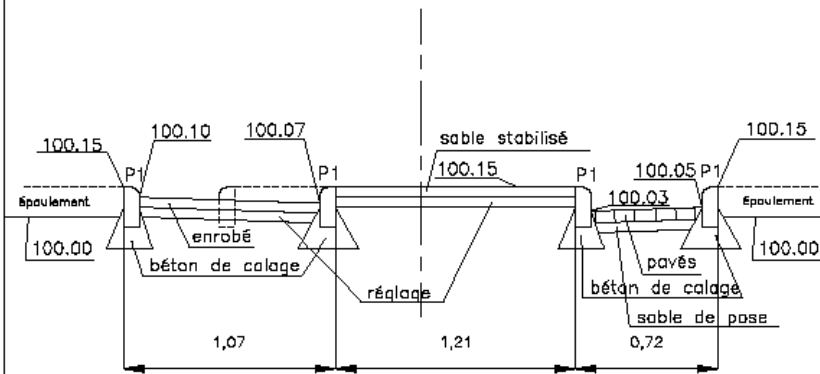
40 OLYMPIADES DES METIERS  
Projet régional  
Vue en plan



2-2

40 OLYMPIADES DES METIERS  
Projet régional  
COUPES

Coupe A-A'



Coupe B-B'

